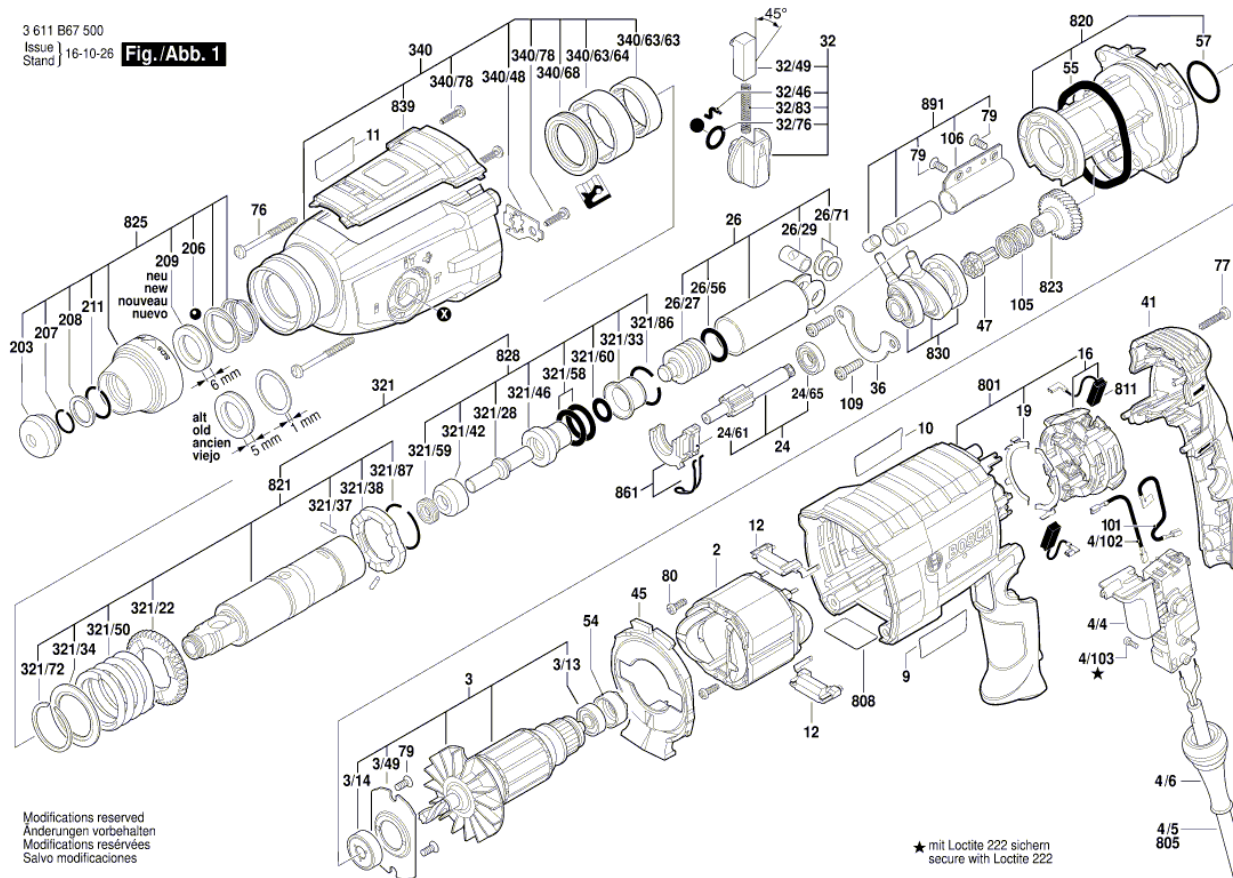
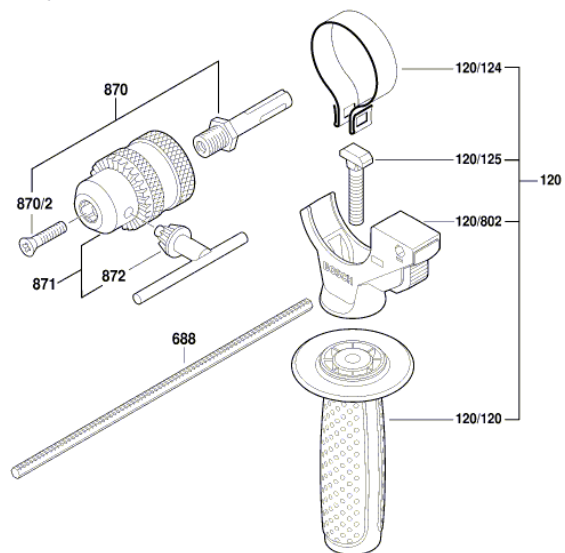


Изображение - модел - E



Изображение - модел - E

3 611 B67 500
Issue |
Stand | 16-10-26 **Fig./Abb. 2**



Modifications reserved
Änderungen vorbehalten
Modifications réservées
Salvo modificaciones

Списък на резервните части

Артикул	Каталожен номер	Описание	Изображение
2	1 614 220 208	СТАТОР 230V	1
3	1 614 010 262	КОТВА 230V	1
3/13	1 610 905 032	САЧМЕН ЛАГЕР 7x19x6	1
3/14	1 610 905 048	САЧМЕН ЛАГЕР 9x24x7	1
3/49	1 615 700 044	ЛАГЕРНА ПЛАСТИНА	1
4/102	1 614 449 015	СВЪРЗВАЩ ПРОВОДНИК	1
4/103	1 613 435 034	ВИНТ 3x10 ST	1
4/4	1 600 A02 E6N	ПУСКОВ КЛЮЧ	1
4/6	1 600 703 034	НАКРАЙНИК ЗА КАБЕЛ Ø7,3-Ø8,6x66 MM	1
9	1 601 11C 0TG	ТАБЕЛКА	1
10	1 601 11C 0TH	ТАБЕЛКА	1
11	1 611 110 W02	ТАБЕЛКА	1
12	1 614 465 011	ФИЛТЪР ПРОТИВ СМУЩЕНИЯ	1
16	1 614 336 093	ЧЕТКОДЪРЖАЧ	1
19	1 611 329 024	КОНТАКТНИ ПЛАСТИНИ	1
24	1 617 000 6EJ	ЗЪБНА ОС	1
24/65	1 610 905 016	САЧМЕН ЛАГЕР	1
26	1 617 000 6A5	БУТАЛО	1
26/27	1 610 311 019	УДАРНИК	1
26/29	1 600 A01 TD0	БУТАЛЕН БОЛТ	1
26/56	1 610 210 121	О-ПРЪСТЕН 17,0x3,0 MM ЗЕЛЕНО	1
26/71	1 610 100 016	ШАЙБИ	1
32	1 612 026 037	ПРЕВКЛЮЧВАТЕЛ ЧЕРНО	1
32/46	1 614 690 002	ЩИФТ	1
32/49	1 612 026 035	ШАЛТЕР-БУТОН ЧЕРВЕНО	1
32/76	1 610 210 046	О-ПРЪСТЕН 10,5x2,7 MM	1
32/83	1 614 611 006	ПРИТИСКАЩА ПРУЖИНА	1
36	1 615 808 106	МАНШОН	1
41	1 615 500 428	КАПАК НА КОРПУС	1
45	1 610 522 015	ДИФУЗЬОР	1
47	1 616 312 010	ЕЛ. УПРАВЛЯВАЩ ЕЛЕМЕНТ	1
54	1 610 502 016	ГУМЕН МАНШОН	1
55	1 610 290 104	О-ПРЪСТЕН 59,5x5,0 MM	1
57	1 610 210 208	О-ПРЪСТЕН 24,0x2,0 MM	1

Списък на резервните части

Артикул	Каталожен номер	Описание	Изображение
76	1 603 430 00A	ВИНТ	1
77	2 603 490 024	TORX-ВИНТ 4x25	1
79	1 613 435 042	ВИНТ	1
80	1 613 435 043	ВИНТ	1
101	1 614 449 014	СВЪРЗВАЩ ПРОВОДНИК	1
105	1 614 643 027	ПРИТИСКАЩА ПРУЖИНА	1
106	1 610 590 024	КОРПУС	1
109	1 603 435 08E	ВИНТ	1
203	1 610 508 047	ЗАЩИТНА КАПАЧКА	1
206	1 613 230 003	САЧМА Ø7,3 ММ	1
207	1 614 601 027	ОСИГУРИТЕЛНА ПРУЖИНА	1
208	1 610 101 629	КОМУТАЦИОННА ШАЙБА	1
209	1 610 102 638	КОМУТАЦИОННА ШАЙБА	1
211	2 916 540 012	ОСИГУРИТЕЛНА ПРУЖИНА DIN 7993-A22	1
321	1 617 000 6CA	ДЪРЖАЧ	1
321/22	1 616 312 004	ЗЪБНО КОЛЕЛО	1
321/28	1 613 124 098	УДАРЕН БОЛТ	1
321/33	1 610 590 020	ВТУЛКА	1
321/34	1 610 190 067	ОПОРНА ШАЙБА	1
321/37	1 613 100 019	ЦИЛИНДРИЧЕН ЩИФТ RIKO DIN6325-2,5x12-	1
321/38	1 600 A00 8AG	ДИСТАНЦИОННА ШАЙБА	1
321/42	1 610 102 084	ВОДЕЩ ПРЪСТЕН	1
321/46	1 610 390 068	ВОДЕЩА БУКСА	1
321/50	1 614 615 008	ПРИТИСКАЩА ПРУЖИНА	1
321/58	1 610 210 105	О-ПРЪСТЕН 18,0x3,5 ММ	1
321/59	1 600 A00 9VC	СЕМЕРИНГ	1
321/60	1 610 210 209	О-ПРЪСТЕН 9,5x3,5 ММ	1
321/72	1 604 601 027	ОСИГУРИТЕЛНА ПРУЖИНА	1
321/86	1 614 601 034	ОСИГУРИТЕЛНА ПРУЖИНА	1
321/87	1 604 601 028	ОСИГУРИТЕЛНА ПРУЖИНА A22 DIN 7993	1
340	1 605 806 5C1	КОПРУС ПРЕДАВАВКИ	1
340/48	1 611 098 008	ОСИГУРИТЕЛНА ПЛАНКА	1
340/63/63	1 610 910 063	ИГЛЕН ВТУЛКА Ø30xØ37x12 ММ	1
340/63/64	1 610 390 069	ГУМЕНА ШАПКА	1

Списък на резервните части

Артикул	Каталожен номер	Описание	Изображение	
340/68	1 610 283 036	РАДИАЛЕН СЕМЕРИНГ	1	
340/78	2 603 490 022	ВИНТ 4x16	1	
801	1 617 000 6BS	КОРПУС НА МОТОР	1	
805	1 614 460 026	ЗАХРАНВАЩ КАБЕЛ H07 RN-F	EU 4,15m 2 x 1,0mm	1
811	1 607 000 485	ЧЕТКИ-КОМПЛЕКТ	10 x 1 617 000 525	1
811	1 617 000 525	ЧЕТКИ-КОМПЛЕКТ		1
820	1 617 000 6BT	МЕЖДИНЕН ФЛАНЕЦ		1
821	1 617 000 6C9	ДЪРЖАЧ		1
823	1 617 000 6BW	ЗЪБНА ВТУЛКА		1
825	1 617 000 6CB	ДЪРЖАЧ		1
828	1 617 000 697	УДАРЕН БОЛТ		1
830	1 617 000 6BX	ЗАДВИЖВАЩ ЛАГЕР		1
839	1 607 000 C9A	КАПАЧЕ		1
861	1 615 820 097	ПРЕВКЛЮЧАТЕЛ		1
891	1 617 000 6BZ	ТЕГЛО		1
120	1 602 025 08X	ДОПЪЛНИТЕЛНА ДРЪЖКА		2
120/120	1 602 025 07H	ДОПЪЛНИТЕЛНА ДРЪЖКА		2
120/124	1 611 316 021	СКОБА Ø50 MM		2
120/125	1 613 490 002	БОЛТ ЗА ДОП.ДРЪЖКА	M8x40 MM	2
120/802	1 617 000 475	ДЪРЖАЧ		2
688	1 613 001 009	ОГРАНИЧИТЕЛ ЗА ДОП.	SW 6x210 MM	2
870	1 613 523 011	АДАПТОР ЗА ПАТРОННИ	1/2", SDS-Plus	2
870/2	2 603 421 207	ВИНТ M6x27-KØ11	ЛЯВА РЕЗБА	2
871	1 608 571 069	ПАТРОННИК	Ø1,5-13 MM, 1/2"	2
872	2 607 950 007	КЛЮЧЕ ЗА ПАТРОННИК	SG2	2